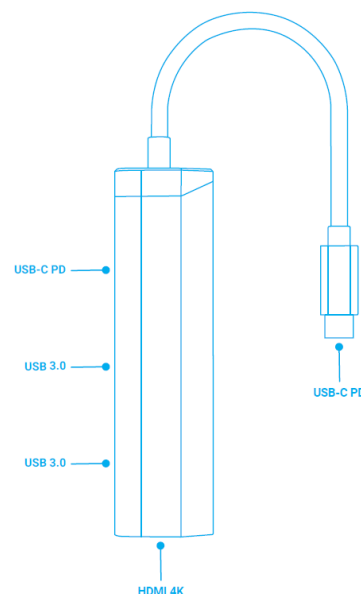


Ръководство на потребителя за адаптер Natec Fowler

I. Инструкции за инсталиране:

1. Включете много портовия адаптер към вашия компютър/лаптоп през порта USB-C.
2. Свържете зарядното устройство така, че да премине през PD порта, за да заредите вашия компютър.
3. Свържете устройствата/аксесоарите към съответните портове на адаптера (вашата оперативна система автоматично ще инсталира необходимите драйвери).
4. Свържете много портовия адаптер с вашия смартфон/таблет чрез порта USB-C.*
5. Включете HDMI кабел в адаптера, за да проектирате дисплея на вашия телефон на телевизора си.

* Изисква USB-C порт, адаптиран за предаване на видео, за да работи.



II. Изисквания:

- Устройство, оборудвано с USB порт
- Windows® XP/Vista/7/8/10/11, Linux 2.4 или по-нова версия
- Mac OS X 9.2 или по-нова версия

III. Информация за безопасна употреба:

- Използвайте това устройство по предназначение. Всяка неправилна употреба ще повреди устройството.
- Неразрешените ремонти или разглобяването на устройството ще направят гаранцията му невалидна и може да повредят продукта.
- Изпускането и удрянето на устройството може да доведе до повреда или до надраскване на устройството.
- Не използвайте устройството на високи или ниски температури, на силни магнитни полета и във влажни или прашни среди.

IV. Обща информация:

- Този продукт има 24 месечна гаранция от производителя.
- Това е безопасен продукт, който отговаря на приложимите изисквания на ЕС.
- Продуктът е произведен в съответствие със Европейския RoHS стандарт.
- Символът на WEEE (зачертана с кръст кофа за боклук), показва, че този продукт не е домашен отпадък. С подходящи средства за управление на отпадъците се избягват на последиците, които са вредни за хората и околната среда и са резултат от опасни материали, използвани в устройството, както и неправилно съхранение и обработка. Защитете околната среда, като рециклирате опасни отпадъци подходящо. За да получите подробна информация за рециклиране на този продукт, моля, свържете се с вашия търговец или местна власт.

